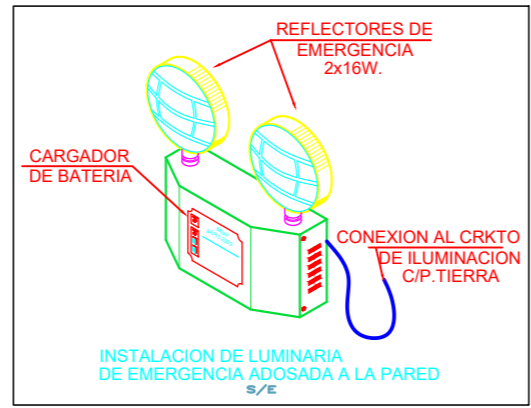
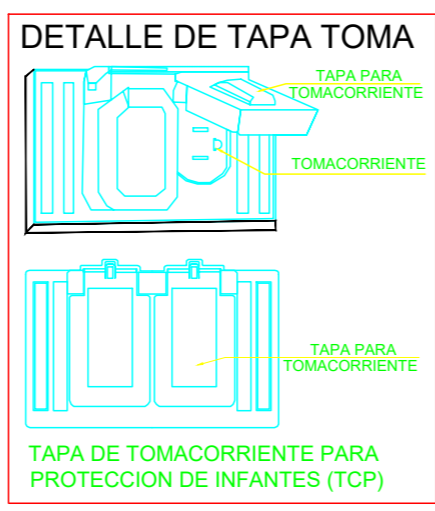
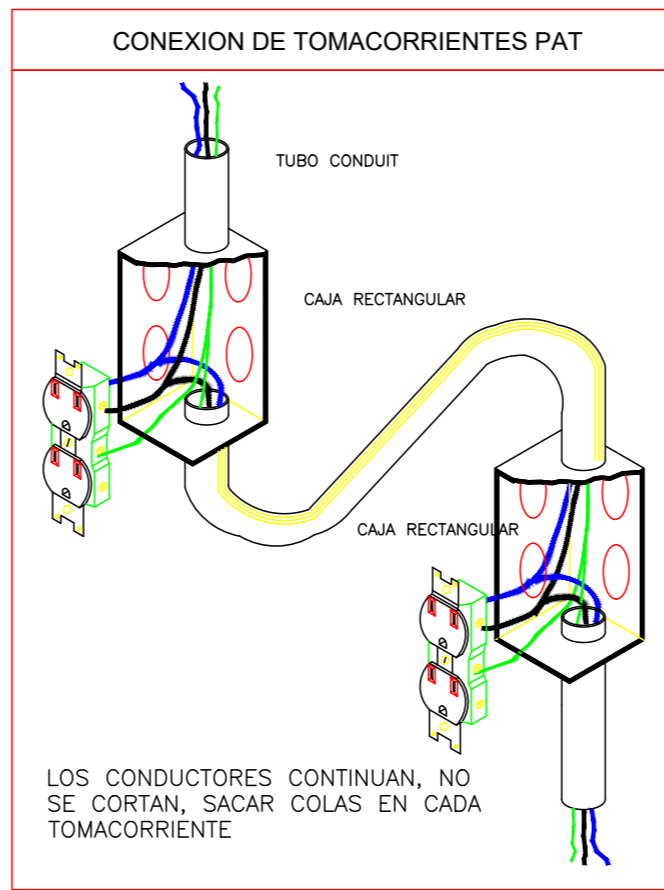


Luminaria Led Ornamental C/ Carcasa de Aluminio



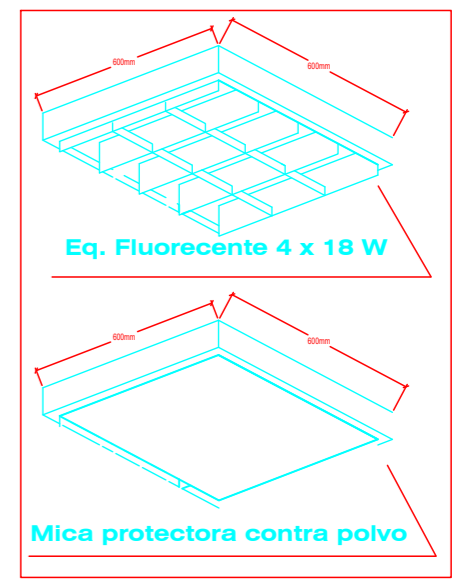
Lámpara de Luz de Emergencia Led de 2 x 16 W



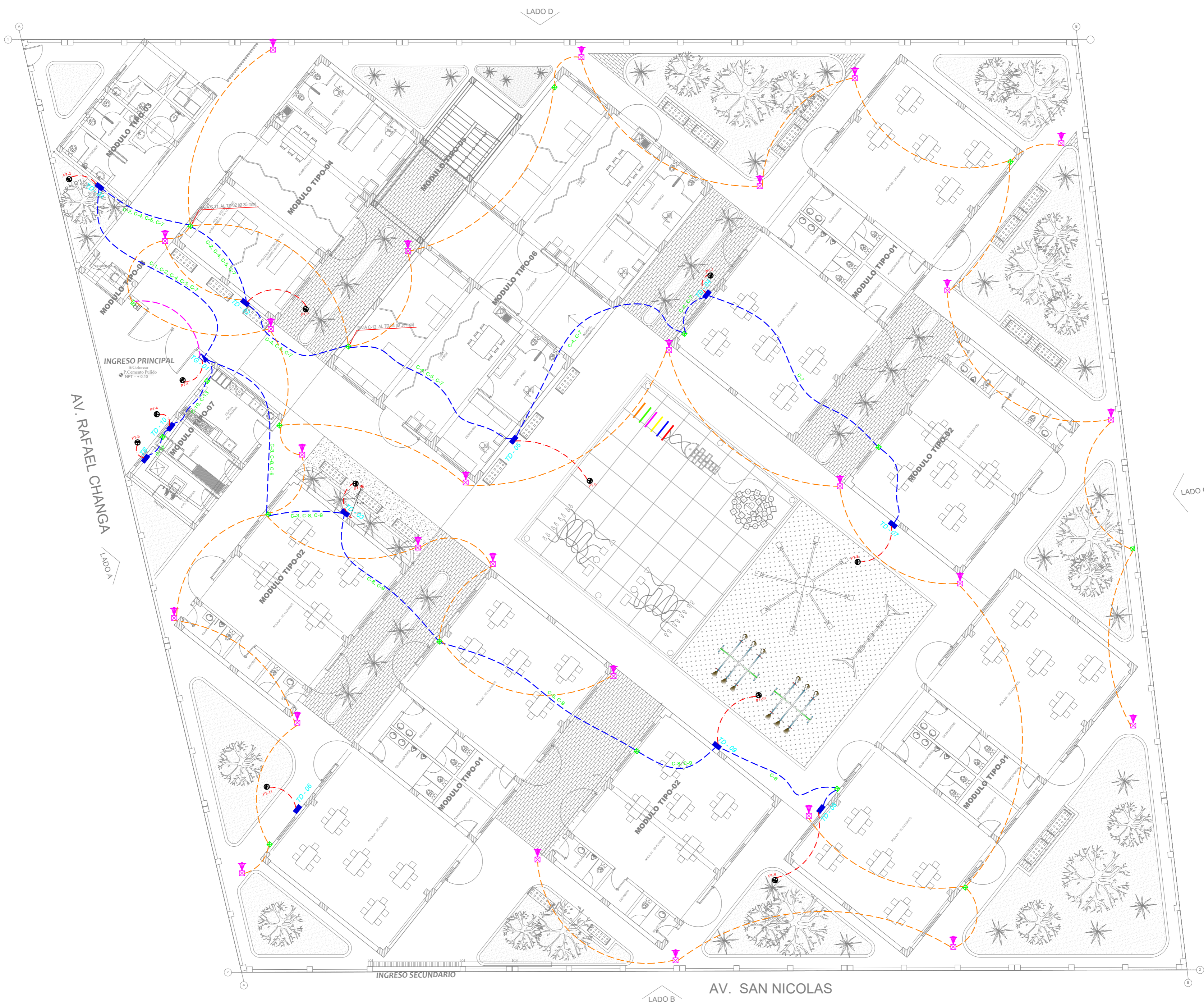
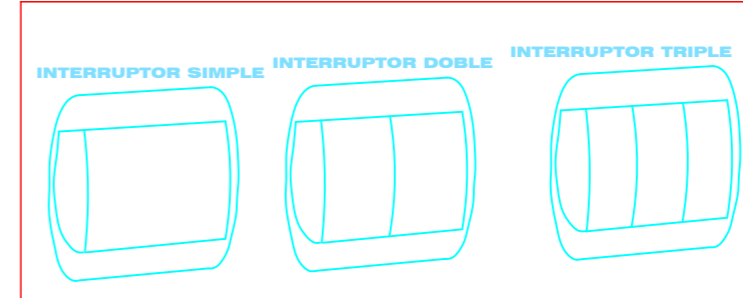
Luminaria Panel Led Circular de 12 W



Luminaria Panel Led Circular de 12 W



Luminaria Fluorescente de 4 x 18 W



### LEYENDA

SIMBOLO	DESCRIPCION	COTA S.N.P.T.
[Symbol]	MEDIDOR DE ENERGIA ELECTRICA	1.36
[Symbol]	TABLERO GENERAL (h=1.80m al borde superior)	1.80
[Symbol]	TABLERO DE DISTRIBUCION (h=1.80m al borde superior)	1.80
[Symbol]	LUMINARIA PANEL LED CIRCULAR DE 12W	TECHO
[Symbol]	LUMINARIA PANEL LED CIRCULAR DE 18W	TECHO
[Symbol]	LUMINARIA FLUORESCENTE DE 4 x 18 W	TECHO
[Symbol]	SALIDA PARA LUMINARIA ORNAMENTAL LED DE 32W	PISO
[Symbol]	INTERRUPTOR SIMPLE (simple, doble, triple)	1.20
[Symbol]	INTERRUPTOR DE COMUTACION (simple, doble)	1.20
[Symbol]	TOMACORRIENTE DOBLE de Tierra	0.40
[Symbol]	TOMACORRIENTE DOBLE de Tierra	1.80
[Symbol]	TOMACORRIENTE DOBLE de Tierra y protección	0.40
[Symbol]	TOMACORRIENTE DOBLE de Tierra a prueba de agua	1.20
[Symbol]	CAJA DE PASE OCTOGONAL (100 x 50mm cilindra ciega)	1.80
[Symbol]	CAJA DE PASE CUADRADA P"O" 12" x 12" x 5" ciega ciega	0.40
[Symbol]	LAMPARA DE LUZ DE EMERGENCIA LED 2 x 16 W	2.00
[Symbol]	PULSADOR DE TIMBRE	1.40
[Symbol]	POZO DE TIERRA	PISO
[Symbol]	RED SUBTERRANEA O ALIMENTADOR A TABLEROS	PISO
[Symbol]	TUBERIA EMPOTRADA EN TECHO O PARED	TECHO PARED
[Symbol]	TUBERIA EMPOTRADA EN PARED	PISO PARED
[Symbol]	TUBERIA EMPOTRADA PARA LINEA A TIERRA	PISO
[Symbol]	EMPALME DE CABLES	
[Symbol]	NUMERO DE CONDUCTORES (con tierra, sin tierra)	

### TABLERO TERMOMAGNETICO CON RIEL DIN

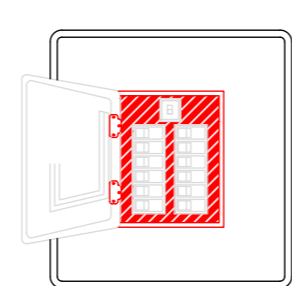
ITEM	DESCRIPCION
C-1	2x32 A NZXOH 2-1 x 6mm <sup>2</sup> + 1x6(T) mm <sup>2</sup> , Ø=35 mm PVC SAP - TD-01
C-2	2x40 A NZXOH 2-1 x 10mm <sup>2</sup> + 1x6(T) mm <sup>2</sup> , Ø=35 mm PVC SAP - TD-02
C-3	2x32 A NZXOH 2-1 x 6mm <sup>2</sup> + 1x6(T) mm <sup>2</sup> , Ø=35 mm PVC SAP - TD-03
C-4	2x40 A NZXOH 2-1 x 10mm <sup>2</sup> + 1x6(T) mm <sup>2</sup> , Ø=35 mm PVC SAP - TD-06
C-5	2x63 A NZXOH 2-1 x 10mm <sup>2</sup> + 1x6(T) mm <sup>2</sup> , Ø=35 mm PVC SAP - TD-05
C-6	2x40 A NZXOH 2-1 x 10mm <sup>2</sup> + 1x6(T) mm <sup>2</sup> , Ø=35 mm PVC SAP - TD-06
C-7	2x32 A NZXOH 2-1 x 6mm <sup>2</sup> + 1x6(T) mm <sup>2</sup> , Ø=35 mm PVC SAP - TD-07
C-8	2x40 A NZXOH 2-1 x 6mm <sup>2</sup> + 1x6(T) mm <sup>2</sup> , Ø=35 mm PVC SAP - TD-08
C-9	2x32 A NZXOH 2-1 x 6mm <sup>2</sup> + 1x6(T) mm <sup>2</sup> , Ø=35 mm PVC SAP - TD-09
C-10	3x32A NZXOH 2-1 x 6mm <sup>2</sup> + 1x6(T) mm <sup>2</sup> , Ø=35 mm PVC SAP - TD-10
C-11	2x32A NZXOH 2-1 x 6mm <sup>2</sup> + 1x6(T) mm <sup>2</sup> , Ø=35 mm PVC SAP - TD-11
C-12	2x63 A NZXOH 2-1 x 10mm <sup>2</sup> + 1x6(T) mm <sup>2</sup> , Ø=35 mm PVC SAP - TD-12
C-13	2x32 A NZXOH 2-1 x 6mm <sup>2</sup> + 1x6(T) mm <sup>2</sup> , Ø=35 mm PVC SAP - TB
C-14	2x32 A RESERVA

VIENE ALIMENTADOR NZXOH 3-1x16 mm<sup>2</sup> + NZXOH 1x25 mm<sup>2</sup> (T) Ø=50mm PVC SAP

BORNERA NEUTRO

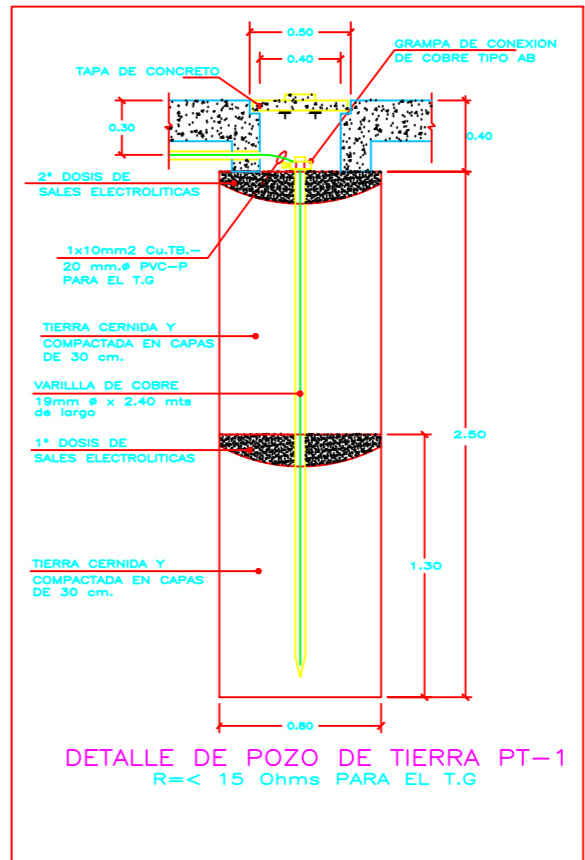
BORNERA DE TOMA A TIERRA

VA A POZO DE PUESTA TIERRA CONDUCTOR Cu 1x25 mm<sup>2</sup> Ø=20mm PVC SEL



### TABLERO GENERAL Y/O DISTRIBUCION :

- CAJA, PARA EMPOTRAR EN MURO, DEL TIPO METALICO
- PUERTA Y CHAPA, ACABADO CON PINTURA MARTILLADO IGUAL A LO FABRICADO POR TIANON, J.J. CASTRO Y/O LUMITEX
- BARRAS Y ACCESORIOS, DEBEN IR AISLADAS DE TODO DEL GABINETE
- LAS BARRAS SERAN DE COBRE ELECTROLITICO DE LAS SIGTES. CAPACIDADES:
- INTERRUPTOR GENERAL BARRAS HASTA 100amp. 200 A
- INTERRUPTORES TIPO AUTOMATICO (TERMOMAGNETICO) IGUAL A SCHNEIDER ELECTRIC, ETC.



- ### NOTAS :
- LOS CONDUCTORES SERAN DE COBRE ELECTROLITICO DE 99.9 % DE CONDUCTIVIDAD CON AISLAMIENTO TIPO LSOH-80.
  - LOS CABLES DE ENERGIA SERAN DEL TIPO NZXOH
  - LAS TUBERIAS SERAN DE PVC-P.
  - EL TABLERO GENERAL SERA DE PLANCHA DE ACERO DEL TIPO PARA EMPOTRAR, CON INTERRUPTORES TERMOMAGNETICOS TIPO NO FUSE.
  - LAS CAJAS DE PASE SERAN DE FIERRO GALVANIZADO DE 1.5 mm DE ESPESOR CON TAPA.
  - LAS ACOMETIDAS EN PARED A LOS TABLEROS Y CAJAS, LOS CONDUCTORES SE EMBUTIRAN EN TUBOS DE PVC-P
  - EN CASO QUE EL SUMINISTRO DE ENERGIA SEA TRIFASICO CON LINEA NEUTRA (380/220V), TODOS LOS ALIMENTADORES LLEVARAN SU LINEA NEUTRA RESPECTIVA Y LOS TABLEROS SERAN PARA ESTE SISTEMA DE CUATRO BARRAS (R,S,T,N) Y LOS INTERRUPTORES SERAN DEL TIPO PARA ATORNILLAR.
  - LOS CONDUCTORES HASTA 2.5 mm<sup>2</sup> SERAN SOLIDOS. LOS DE CALIBRES MAYORES A 2.5 mm<sup>2</sup> SERAN CABLEADOS
  - LOS INTERRUPTORES TERMOMAGNETICOS MENORES DE 60 A. SERAN DE 10 KA DE CAPACIDAD INTERRUPTIVA Y MAYORES E IGUALES A 63 A. SERAN DE 20 KA.

REGION: Lima  
PROVINCIA: Barranca  
DISTRITO: Supe

PROYECTO:  
**REFORMULACION DEL EXPEDIENTE TECNICO SALDO DE OBRA: RECUPERACION DEL LOCAL ESCOLAR N°392, SEÑOR DE LUREN, CON CODIGO LOCAL N°349986, DISTRITO DE SUPE, PROVINCIA DE BARRANCA, REGION LIMA\***, CUI N°2528582

PROPIETARIO:  
**MUNICIPALIDAD DISTRITAL DE SUPE**

PLANO:  
**INSTALACIONES ELECTRICAS PRIMER NIVEL - ALIMENTADORES**

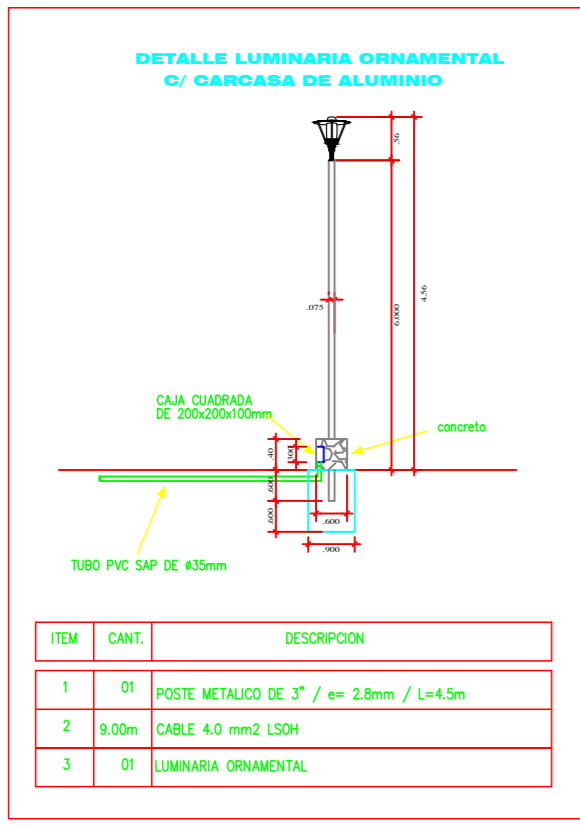
RESPONSABLE DEL PROYECTO:  
**SUBGERENCIA DE OBRAS PUBLICAS Y PROYECTOS**

DIB-DIS:  
SUBGERENCIA DE OBRAS PUBLICAS Y PROYECTOS

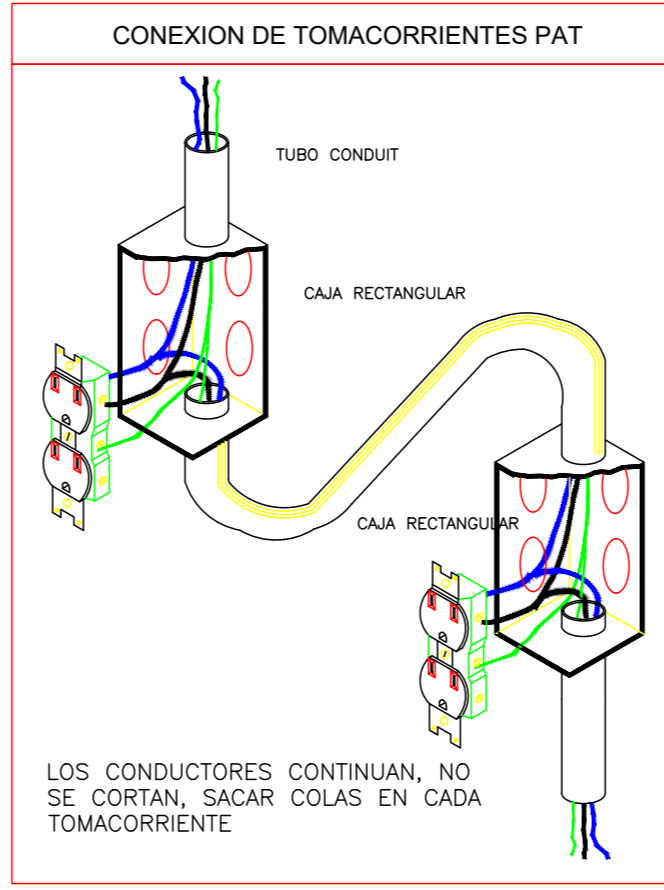
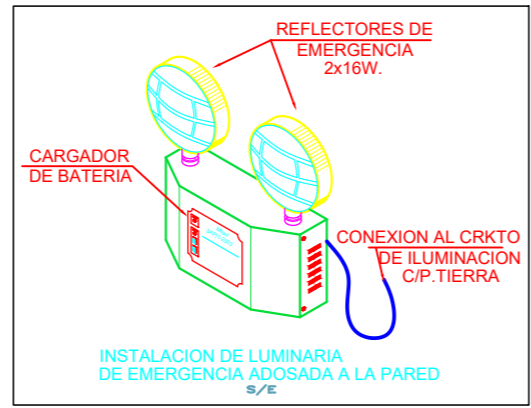
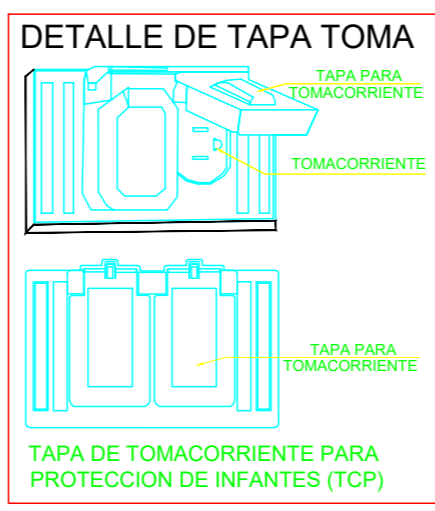
FECHA:  
SEPTIEMBRE 2025

ESCALA:  
1/100

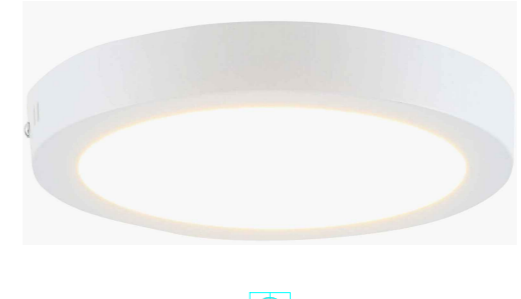
CODIGO DE PLANO:  
**IE-01**



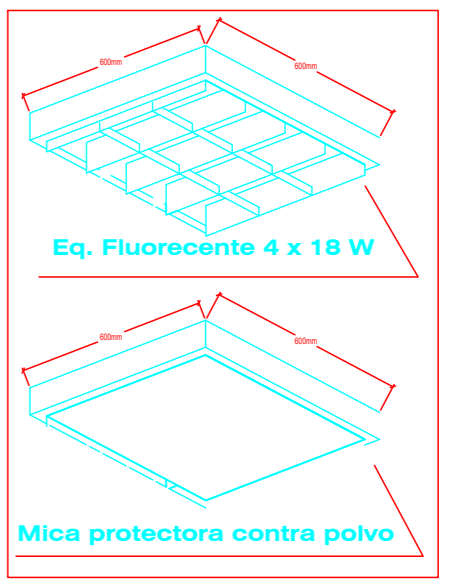
Luminaria Led Ornamental C/ Carcasa de Aluminio



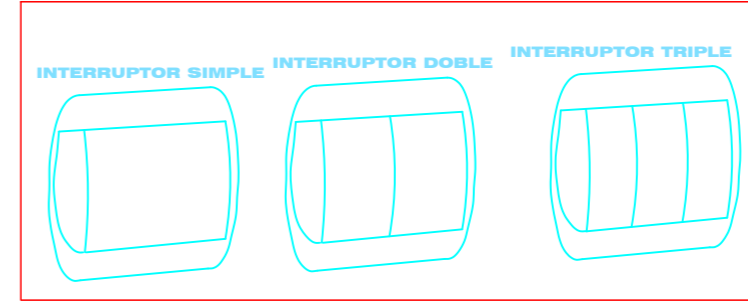
Luminaria Panel Led Circular de 12 W



Luminaria Panel Led Circular de 12 W



Luminaria Fluorescente de 4 x 18 W

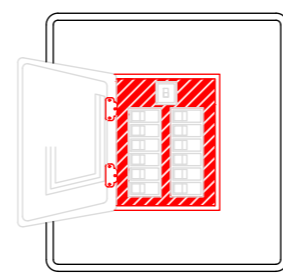
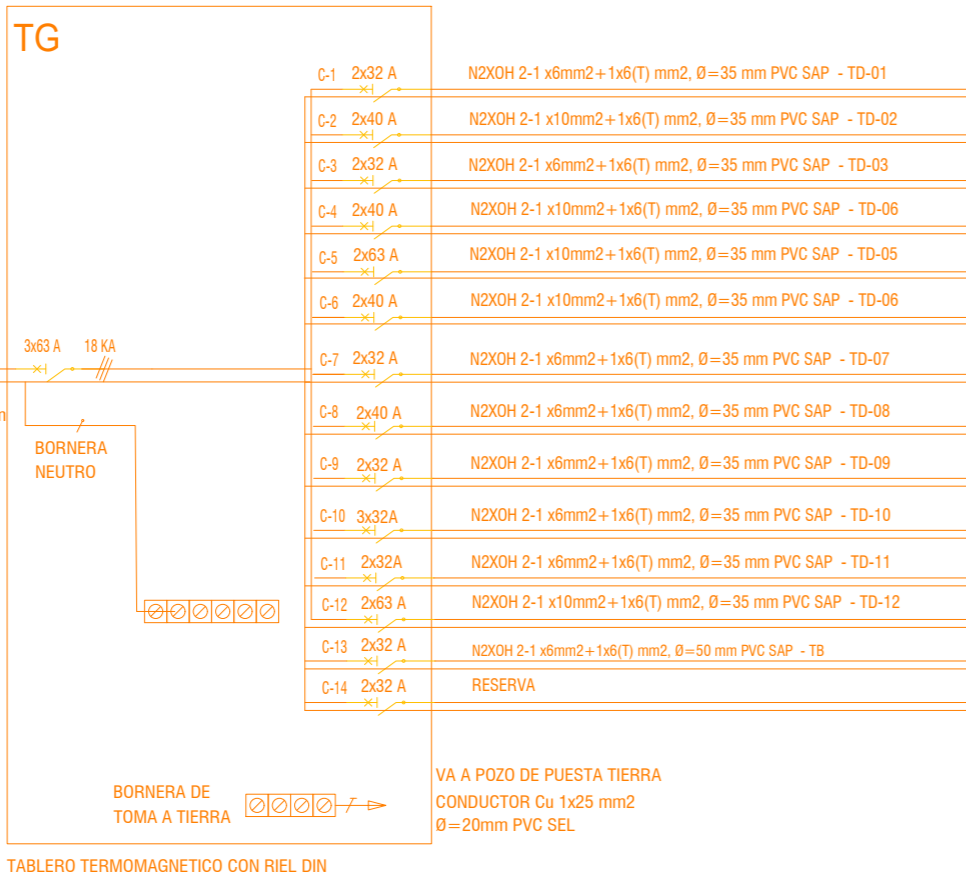


JUAN CARLOS FIGUEROA CORNEJO  
ING. EN ELECTRICIDAD Y ELECTRONICA

### LEYENDA

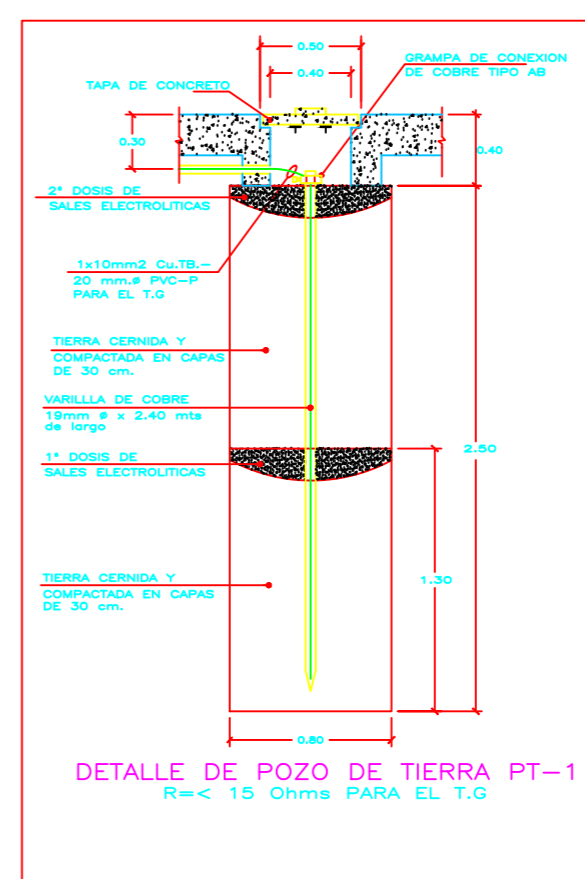
SIMBOLO	DESCRIPCION	COTA S.N.P.T.
[Symbol]	MEDIDOR DE ENERGIA ELECTRICA	1.30
[Symbol]	TABLERO GENERAL (h=1.80m al borde superior)	1.80
[Symbol]	TABLERO DE DISTRIBUCION (h=1.80m al borde superior)	1.80
[Symbol]	LUMINARIA PANEL LED CIRCULAR DE 12W	TECHO
[Symbol]	LUMINARIA PANEL LED CIRCULAR DE 18W	TECHO
[Symbol]	LUMINARIA FLUORESCENTE DE 4 x 18 W	TECHO
[Symbol]	SALIDA PARA LUMINARIA ORNAMENTAL LED DE 32W	PISO
[Symbol]	INTERRUPTOR SIMPLE (simple, doble, triple)	1.20
[Symbol]	INTERRUPTOR DE COMUTACION (simple, doble)	1.20
[Symbol]	TOMACORRIENTE DOBLE 0/Tierra	0.40
[Symbol]	TOMACORRIENTE DOBLE 0/Tierra y protección	1.80
[Symbol]	TOMACORRIENTE DOBLE 0/Tierra a prueba de agua	1.20
[Symbol]	CAJA DE PASE OCTOGONAL (150 x 50mm) tapa ciega	1.80
[Symbol]	CAJA DE PASE CUADRADA 1"0" x 1"2" x 1"2" tapa ciega	0.40
[Symbol]	LAMPARA DE LUZ DE EMERGENCIA LED 2 x 18 W	2.50
[Symbol]	PALSAADOR DE TIEMPO	1.40
[Symbol]	POZO DE TIERRA	PISO
[Symbol]	RED SUBTERRANEA O ALIMENTADOR A TABLEROS	PISO
[Symbol]	TUBERIA EMPOTRADA EN TECHO O PARED	TECHO PARED
[Symbol]	TUBERIA EMPOTRADA EN PISO O PARED	PISO PARED
[Symbol]	TUBERIA EMPOTRADA PARA LINEA A TIERRA	PISO
[Symbol]	EMPALME DE CABLES	
[Symbol]	NUMERO DE CONDUCTORES (con tierra, sin tierra)	

### TABLERO TERMOMAGNETICO CON RIEL DIN



### TABLERO GENERAL Y/O DISTRIBUCION :

- CAJA, PARA EMPOTRAR EN MURO, DEL TIPO METALICO
- PUERTA Y CHAPA, ACABADO CON PINTURA MARTHILLADO IGUAL A LO FABRICADO POR TIANON, J.J.CASTRO Y/O LUMITEX
- BARRAS Y ACCESORIOS, DEBEN IR AISLADAS DE TODO DEL GABINETE LAS BARRAS SERAN DE COBRE ELECTROLITICO DE LAS SGTES. CAPACIDADES:
- INTERRUPTOR GENERAL BARRAS HASTA 100amp. 200 A.
- INTERRUPTORES TIPO AUTOMATICO (THERMOMAGNETICO) IGUAL A SCHNEIDER ELECTRIC, ETC.



### NOTAS :

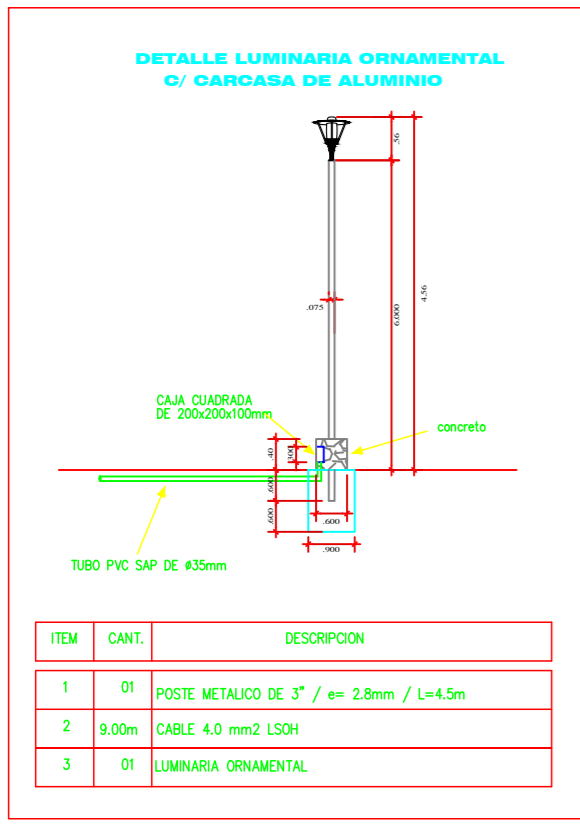
- 1.- LOS CONDUCTORES SERAN DE COBRE ELECTROLITICO DE 99.9 % DE CONDUCTIVIDAD CON AISLAMIENTO TIPO LSOH-80.
- 2.- LOS CABLES DE ENERGIA SERAN DEL TIPO NZXOH
- 3.- LAS TUBERIAS SERAN DE PVC-P.
- 4.- EL TABLERO GENERAL SERA DE PLANCHA DE ACERO DEL TIPO PARA EMPOTRAR, CON INTERRUPTORES TERMOMAGNETICOS TIPO NO FUSE.
- 5.- LAS CAJAS DE PASE SERAN DE FIERRO GALVANIZADO DE 1.5 mm DE ESPESOR CON TAPA.
- 6.- LAS ACOMETIDAS EN PARED A LOS TABLEROS Y CAJAS, LOS CONDUCTORES SE EMBUTIRAN EN TUBOS DE PVC-P
- 7.- EN CASO QUE EL SUMINISTRO DE ENERGIA SEA TRIFASICO CON LINEA NEUTRA (380/220V) , TODOS LOS ALIMENTADORES LLEVARAN SU LINEA NEUTRA RESPECTIVA Y LOS TABLEROS SERAN PARA ESTE SISTEMA DE CUATRO BARRAS (R,S,T,N) Y LOS INTERRUPTORES SERAN DEL TIPO PARA ATORNILLAR.
- 8.- LOS CONDUCTORES HASTA 2.5 mm<sup>2</sup> SERAN SOLIDOS. LOS DE CALIBRES MAYORES A 2.5 mm<sup>2</sup> SERAN CABLEADOS
- 9.- LOS INTERRUPTORES TERMOMAGNETICOS MENORES DE 60 A. SERAN DE 10 KA DE CAPACIDAD INTERRUPTIVA Y MAYORES E IGUALES A 63 A. SERAN DE 20 KA.



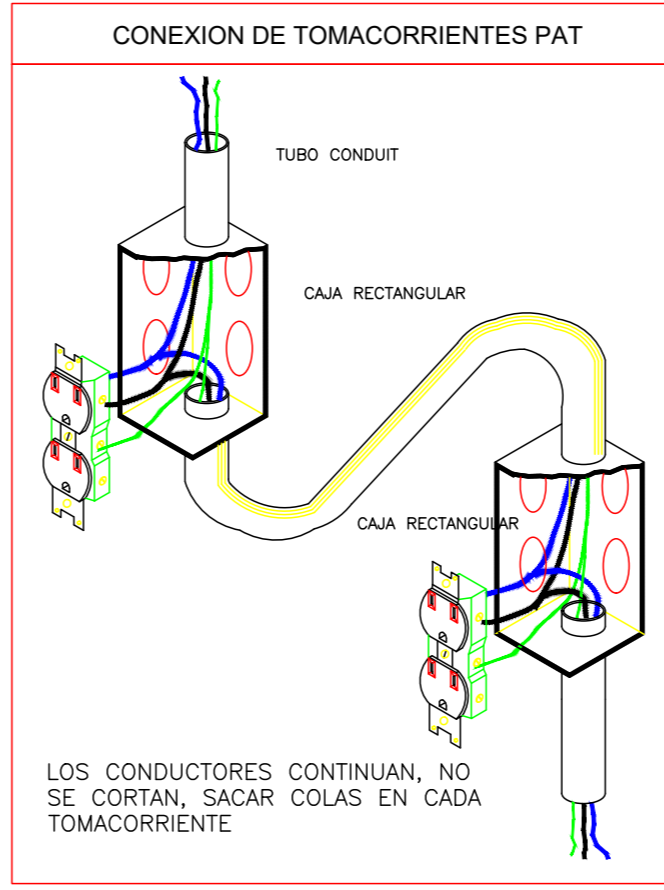
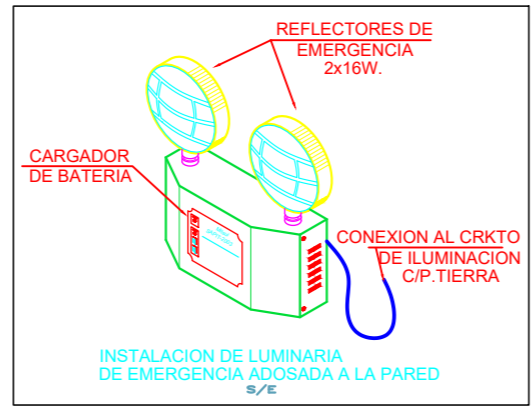
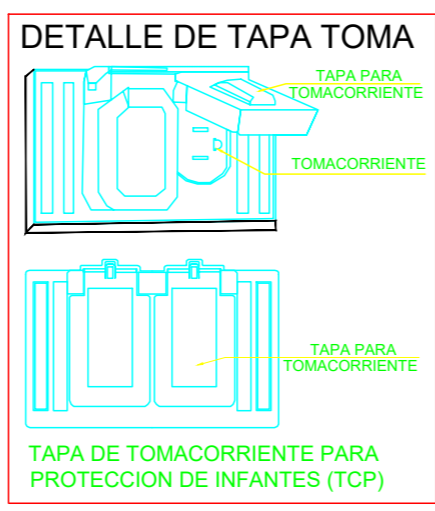
PROYECTO: REFORMULACION DEL EXPEDIENTE TECNICO SALDO DE OBRA: RECUPERACION DEL LOCAL ESCOLAR N°392, SEÑOR DE LUREN, CON CODIGO LOCAL N°349986, DISTRITO DE SUPE, PROVINCIA DE BARRANCA, REGION LIMA\*, CUI N°2528582

PROPIETARIO: MUNICIPALIDAD DISTRITAL DE SUPE  
RESPONSABLE DEL PROYECTO: SUBGERENCIA DE OBRAS PUBLICAS Y PROYECTOS  
FECHA: SETIEMBRE 2025  
ESCALA: 1/100

CODIGO DE PLANO: IE-02



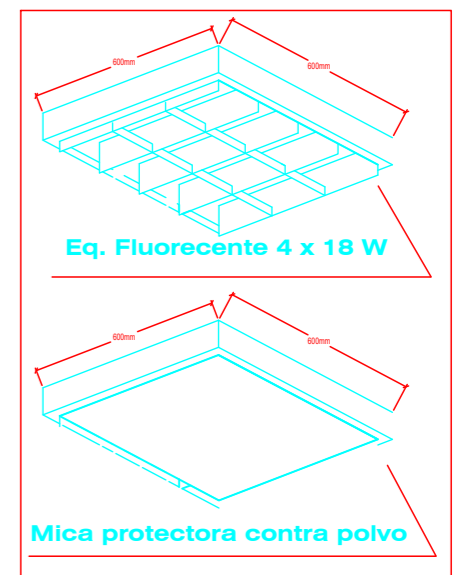
Luminaria Led Ornamental C/ Carcasa de Aluminio



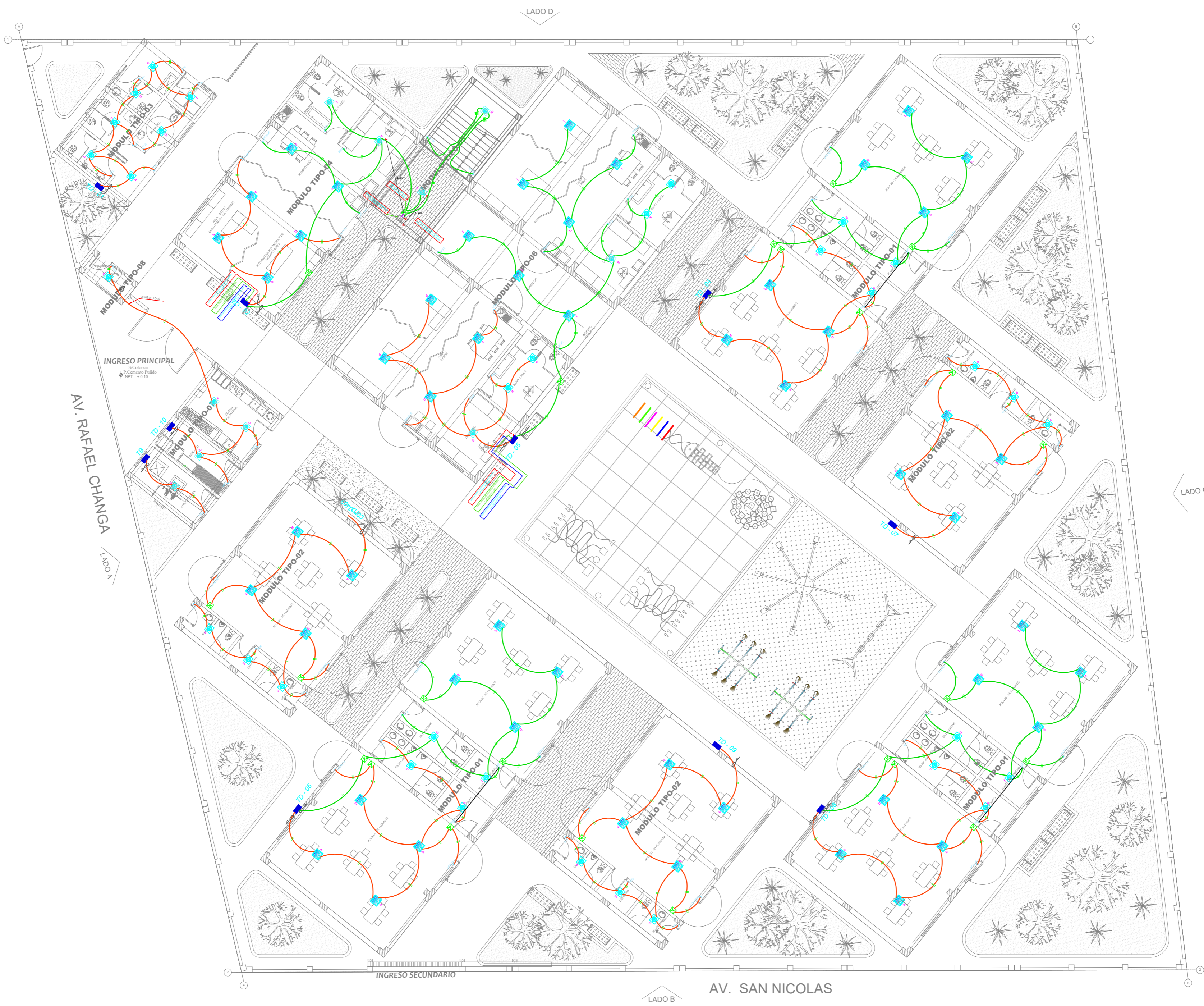
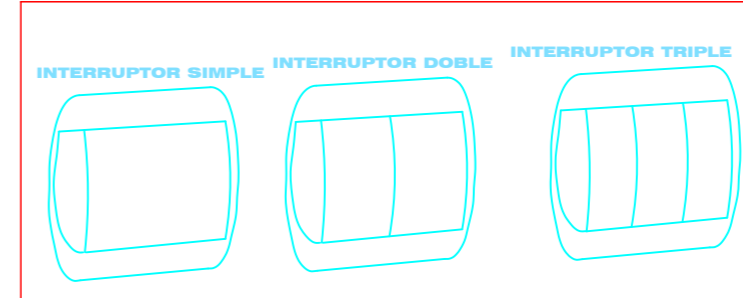
Luminaria Panel Led Circular de 12 W



Luminaria Panel Led Circular de 12 W



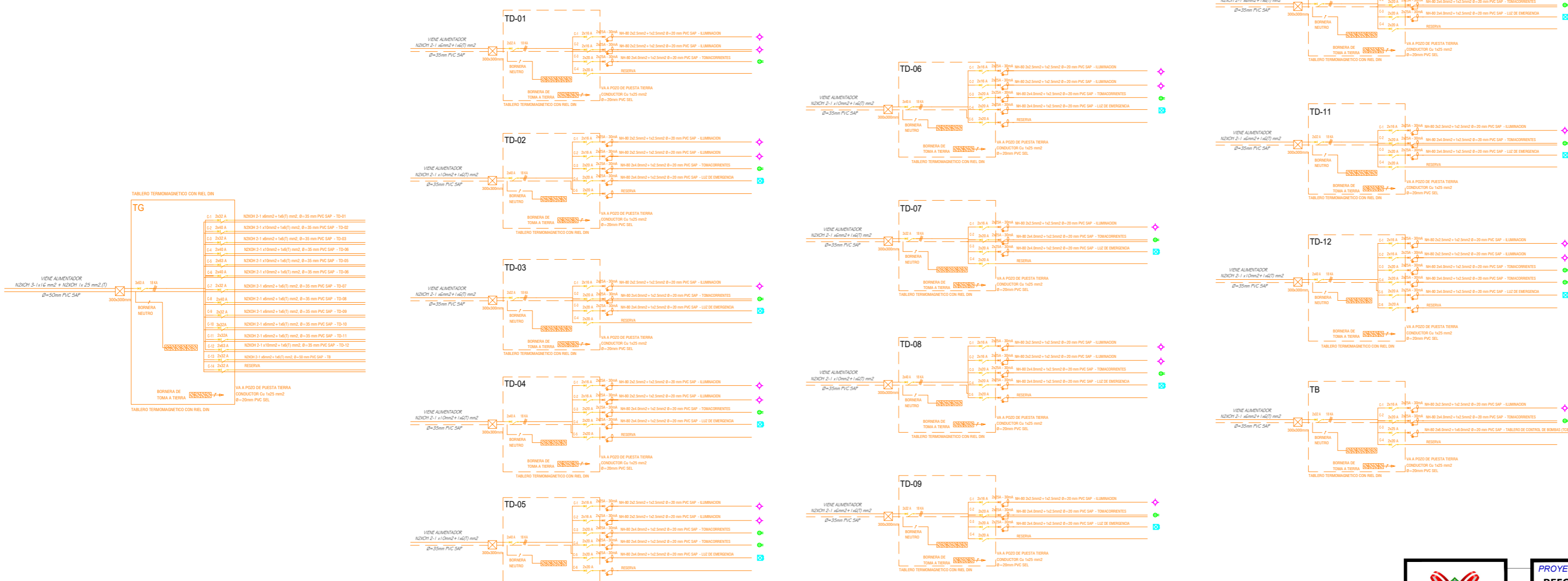
Luminaria Fluorescente de 4 x 18 W



MUNICIPALIDAD DISTRITAL DE SUPE  
GERENCIA DE DESARROLLO URBANO Y RURAL

### LEYENDA

SIMBOLO	DESCRIPCION	COTA S.N.P.T.
[Symbol]	MEDIDOR DE ENERGIA ELECTRICA	1.30
[Symbol]	TABLERO GENERAL (h=1.80m al borde superior)	1.80
[Symbol]	TABLERO DE DISTRIBUCION (h=1.80m al borde superior)	1.60
[Symbol]	LUMINARIA PANEL LED CIRCULAR DE 12W	TECHO
[Symbol]	LUMINARIA PANEL LED CIRCULAR DE 18W	TECHO
[Symbol]	LUMINARIA FLUORESCENTE DE 4 x 18 W	TECHO
[Symbol]	SALEDA PARA LUMINARIA ORNAMENTAL LED DE 32W	PISO
[Symbol]	INTERRUPTOR SIMPLE (simple, doble, triple)	1.20
[Symbol]	INTERRUPTOR DE CONMUTACION (simple, doble)	1.20
[Symbol]	TOMACORRIENTE DOBLE 07Tms	0.40
[Symbol]	TOMACORRIENTE DOBLE 07Tms	1.80
[Symbol]	TOMACORRIENTE DOBLE 07Tms y tapa o proteccion	0.40
[Symbol]	TOMACORRIENTE DOBLE 07Tms y tapa o proteccion	1.20
[Symbol]	CAJA DE PASE OCTOGONAL (150 x 50mm c/ tapa ciega)	1.80
[Symbol]	CAJA DE PASE CUADRADA (120 x 120 x 50mm c/ tapa ciega)	0.40
[Symbol]	LAMPARA DE LUZ DE EMERGENCIA LED 2 x 18 W	2.50
[Symbol]	PULSADOR DE TIEMPO	1.40
[Symbol]	POZO DE TIERRA	PISO
[Symbol]	RED SUBTERRANEA O ALIMENTADOR A TABLEROS	PISO
[Symbol]	TUBERIA EMPOTRADA EN TECHO O PARED	TECHO PARED
[Symbol]	TUBERIA EMPOTRADA EN PISO O PARED	PISO PARED
[Symbol]	TUBERIA EMPOTRADA PARA LINEA A TIERRA	PISO
[Symbol]	EMPALME DE CABLES	
[Symbol]	NUMERO DE CONDUCTORES (con tierra, sin tierra)	



**PROYECTO:** REFORMULACION DEL EXPEDIENTE TECNICO SALDO DE OBRA: RECUPERACION DEL LOCAL ESCOLAR N°392, SEÑOR DE LUREN, CON CODIGO LOCAL N°349986, DISTRITO DE SUPE, PROVINCIA DE BARRANCA, REGION LIMA\*, CUI N°2528582

**PROPIETARIO:** MUNICIPALIDAD DISTRITAL DE SUPE

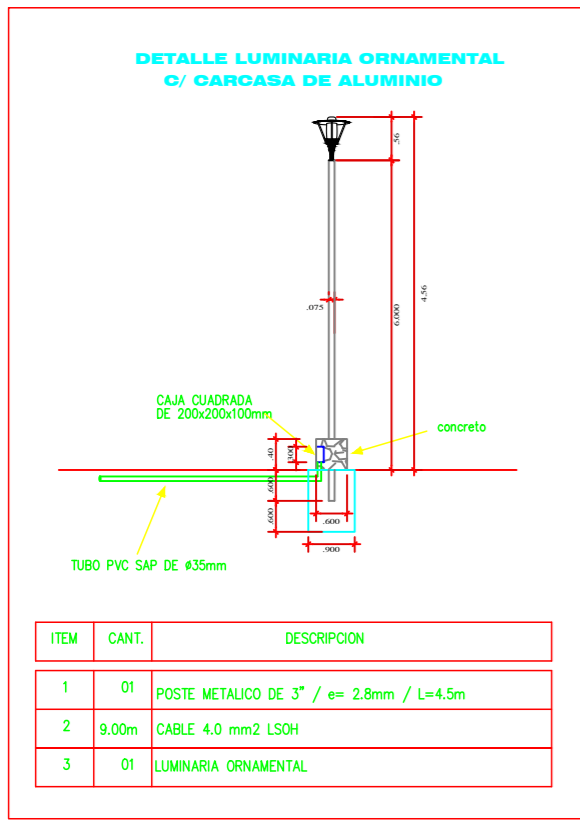
**PLANO:** INSTALACIONES ELECTRICAS PRIMER NIVEL - ILUMINACION

**REGION:** Lima  
**PROVINCIA:** Barranca  
**DISTRITO:** Supe

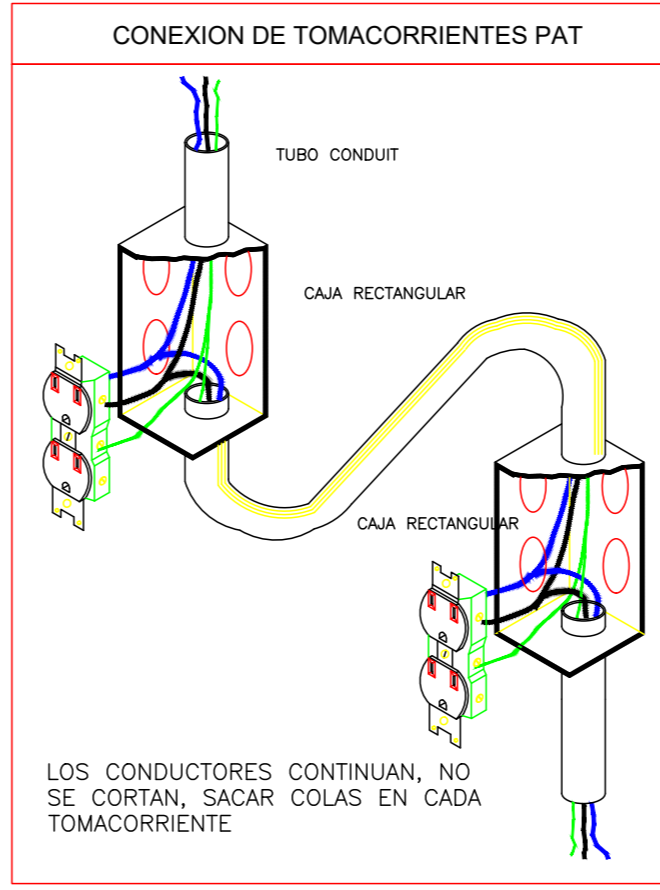
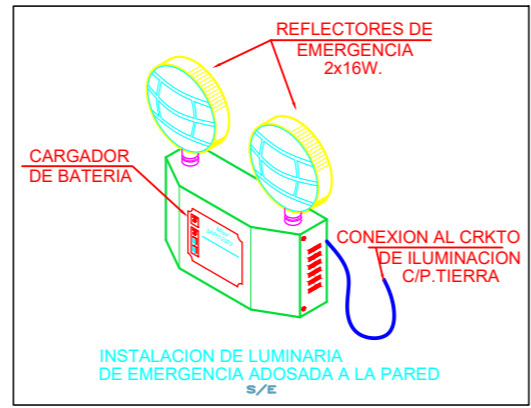
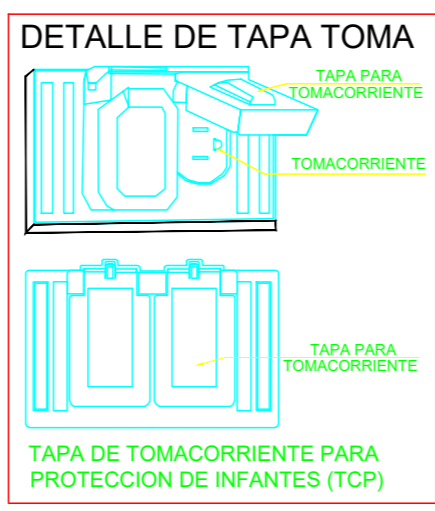
**RESPONSABLE DEL PROYECTO:** SUBGERENCIA DE OBRAS PUBLICAS Y PROYECTOS

**FECHA:** SETIEMBRE 2025  
**ESCALA:** 1/100

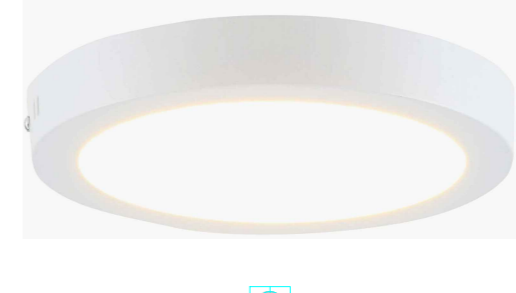
**CODIGO DE PLANO:** IE-03



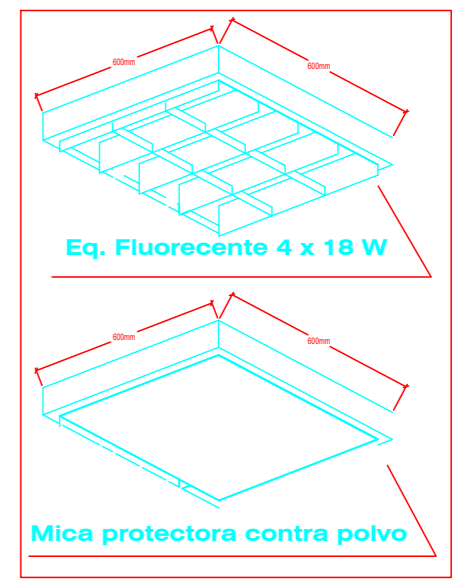
Luminaria Led Ornamental C/ Carcasa de Aluminio



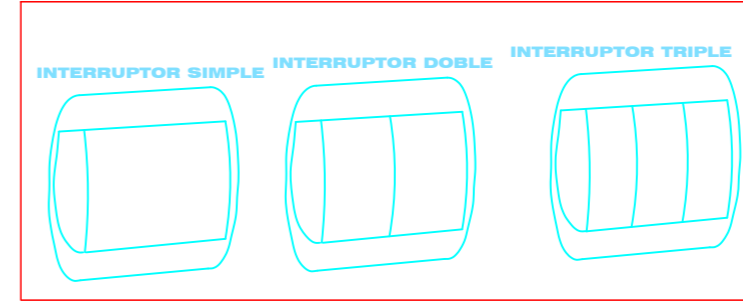
Luminaria Panel Led Circular de 12 W



Luminaria Panel Led Circular de 12 W

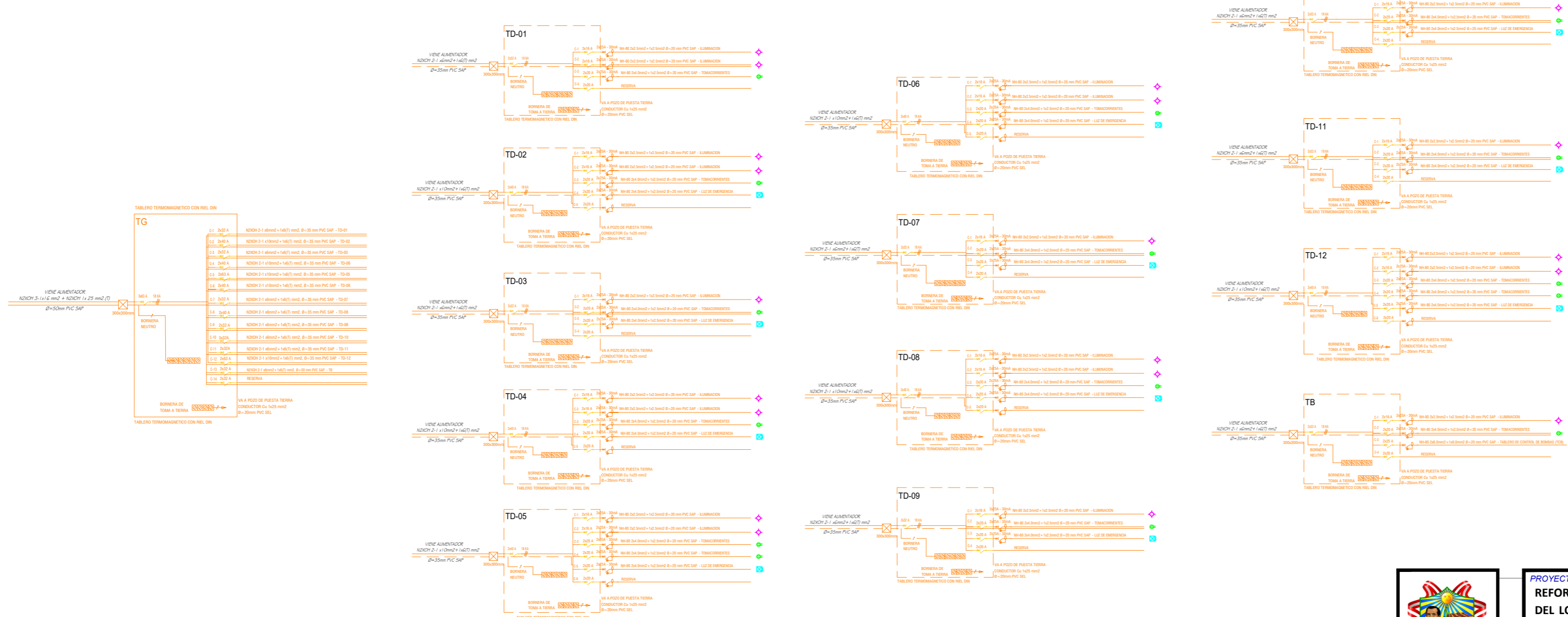


Luminaria Fluorescente de 4 x 18 W



### LEYENDA

SIMBOLO	DESCRIPCION	COTA S.N.P.T.
[Symbol]	MEDIDOR DE ENERGIA ELECTRICA	1.30
[Symbol]	TABLERO GENERAL (h=1.80m a borde superior)	1.80
[Symbol]	TABLERO DE DISTRIBUCION (h=1.80m a borde superior)	1.60
[Symbol]	LUMINARIA PANEL LED CIRCULAR DE 12W	TECHO
[Symbol]	LUMINARIA PANEL LED CIRCULAR DE 18W	TECHO
[Symbol]	LUMINARIA FLUORESCENTE DE 4 x 18 W	TECHO
[Symbol]	SALIDA PARA LUMINARIA ORNAMENTAL LED DE 32W	PISO
[Symbol]	INTERRUPTOR SIMPLE (simple, doble, triple)	1.20
[Symbol]	INTERRUPTOR DE COMUTACION (simple, doble)	1.20
[Symbol]	TOMACORRIENTE DOBLE 07mm	0.40
[Symbol]	TOMACORRIENTE DOBLE 07mm	1.80
[Symbol]	TOMACORRIENTE DOBLE 07mm y tapa o proteccion	0.40
[Symbol]	TOMACORRIENTE DOBLE 07mm y tapa o proteccion	1.20
[Symbol]	CAJA DE PASE OCTOGONAL (150 x 50mm c/ tapa ciega)	1.80
[Symbol]	CAJA DE PASE CUADRADA (1"0" 12" x 12" x 2" c/ tapa ciega)	0.40
[Symbol]	LAMPARA DE LUZ DE EMERGENCIA LED 2 x 18 W	2.50
[Symbol]	PULSADOR DE TIEMPO	1.40
[Symbol]	POZO DE TIERRA	PISO
[Symbol]	RED SUBTERRANEA O ALIMENTADOR A TABLEROS	PISO
[Symbol]	TUBERIA EMPOTRADA EN TECHO O PARED	TECHO PARED
[Symbol]	TUBERIA EMPOTRADA EN PISO O PARED	PISO PARED
[Symbol]	TUBERIA EMPOTRADA PARA LINEA A TIERRA	PISO
[Symbol]	EMPALME DE CABLES	
[Symbol]	NUMERO DE CONDUCTORES (con tierra, sin tierra)	



**PROYECTO:** REFORMULACION DEL EXPEDIENTE TECNICO SALDO DE OBRA: RECUPERACION DEL LOCAL ESCOLAR N°392, SEÑOR DE LUREN, CON CODIGO LOCAL N°349986, DISTRITO DE SUPE, PROVINCIA DE BARRANCA, REGION LIMA\*, CUI N°2528582

**PROPIETARIO:** MUNICIPALIDAD DISTRITAL DE SUPE

**PLANO:** INSTALACIONES ELÉCTRICAS SEGUNDO NIVEL - ILUMINACION

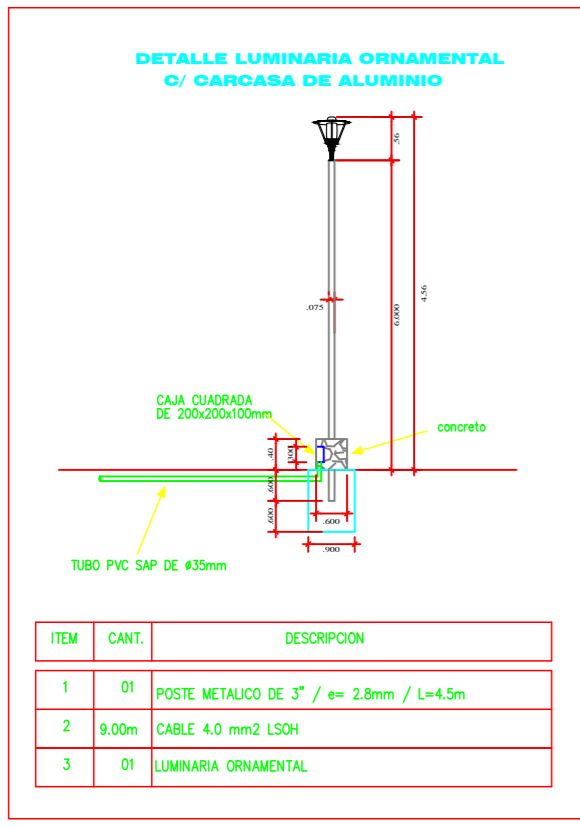
**REGION:** Lima  
**PROVINCIA:** Barranca  
**DISTRITO:** Supe

**RESPONSABLE DEL PROYECTO:** SUBGERENCIA DE OBRAS PÚBLICAS Y PROYECTOS

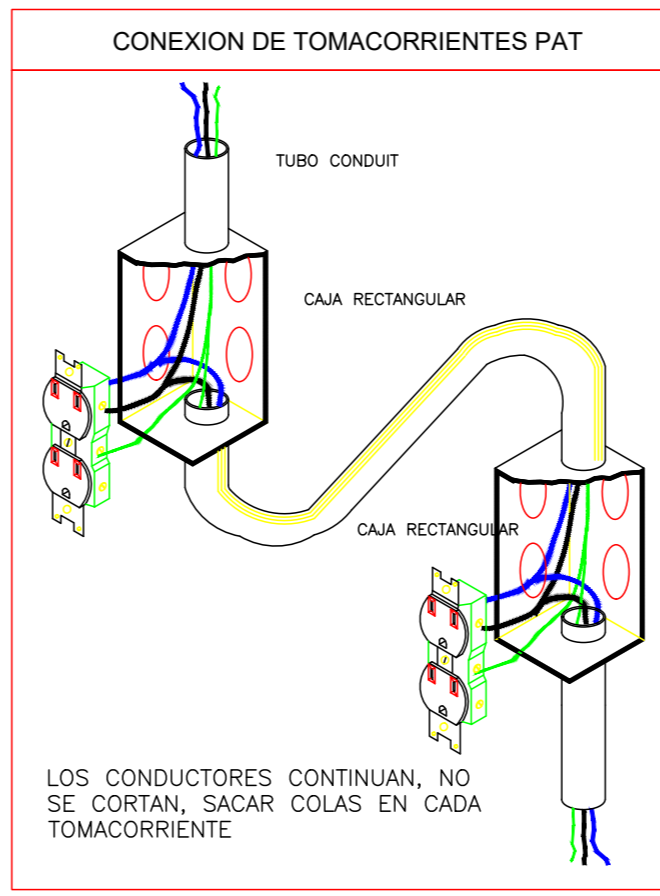
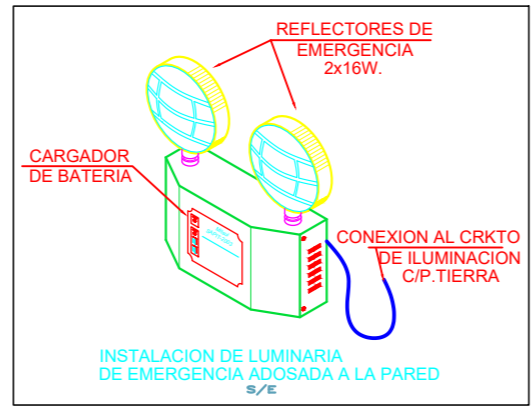
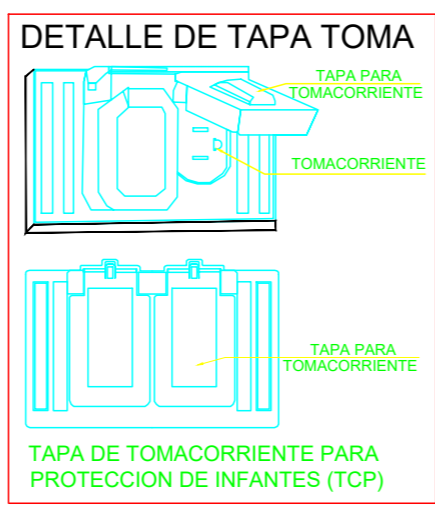
**DIB-DIS:** SUBGERENCIA DE OBRAS PÚBLICAS Y PROYECTOS

**FECHA:** SETIEMBRE 2025  
**ESCALA:** 1/100

**CODIGO DE PLANO:** IE-04



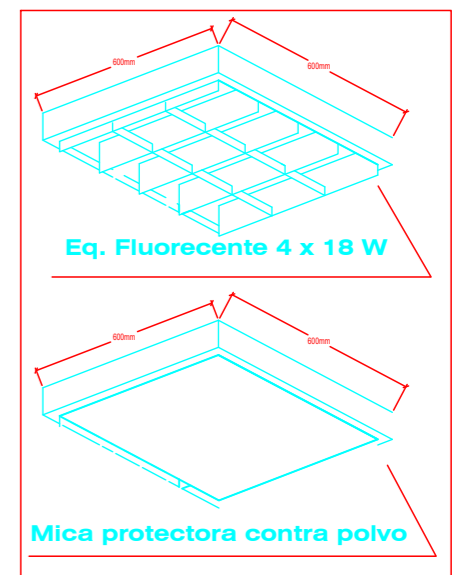
Luminaria Led Ornamental C/ Carcasa de Aluminio



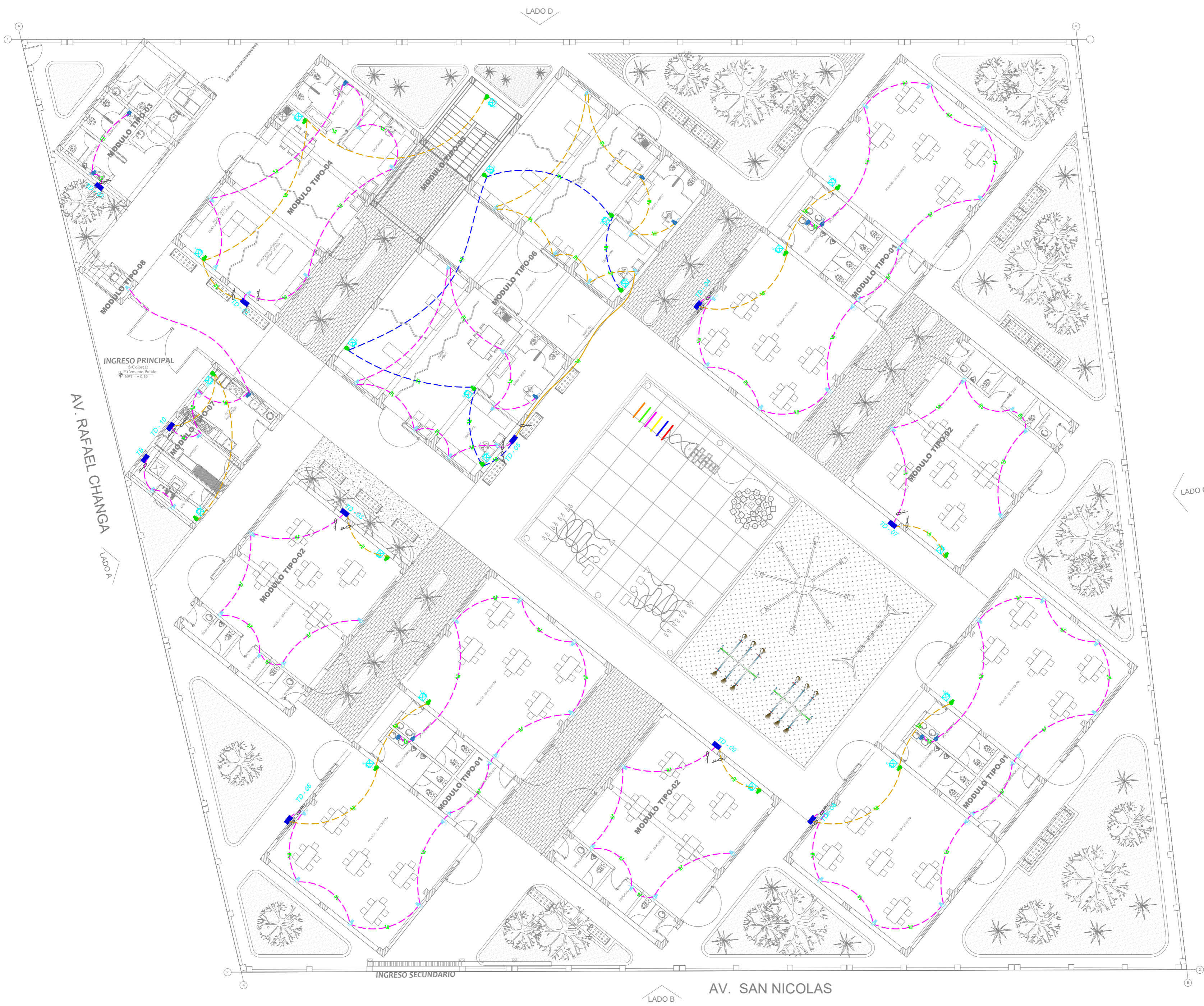
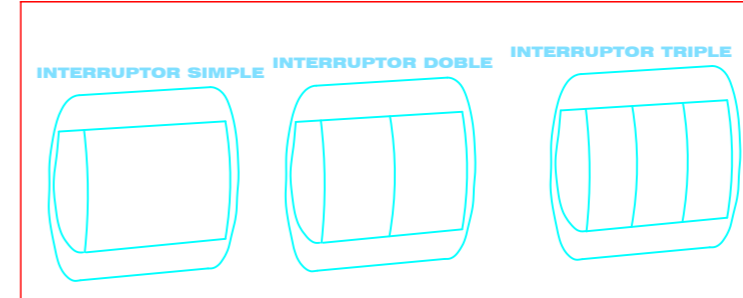
Luminaria Panel Led Circular de 12 W



Luminaria Panel Led Circular de 12 W

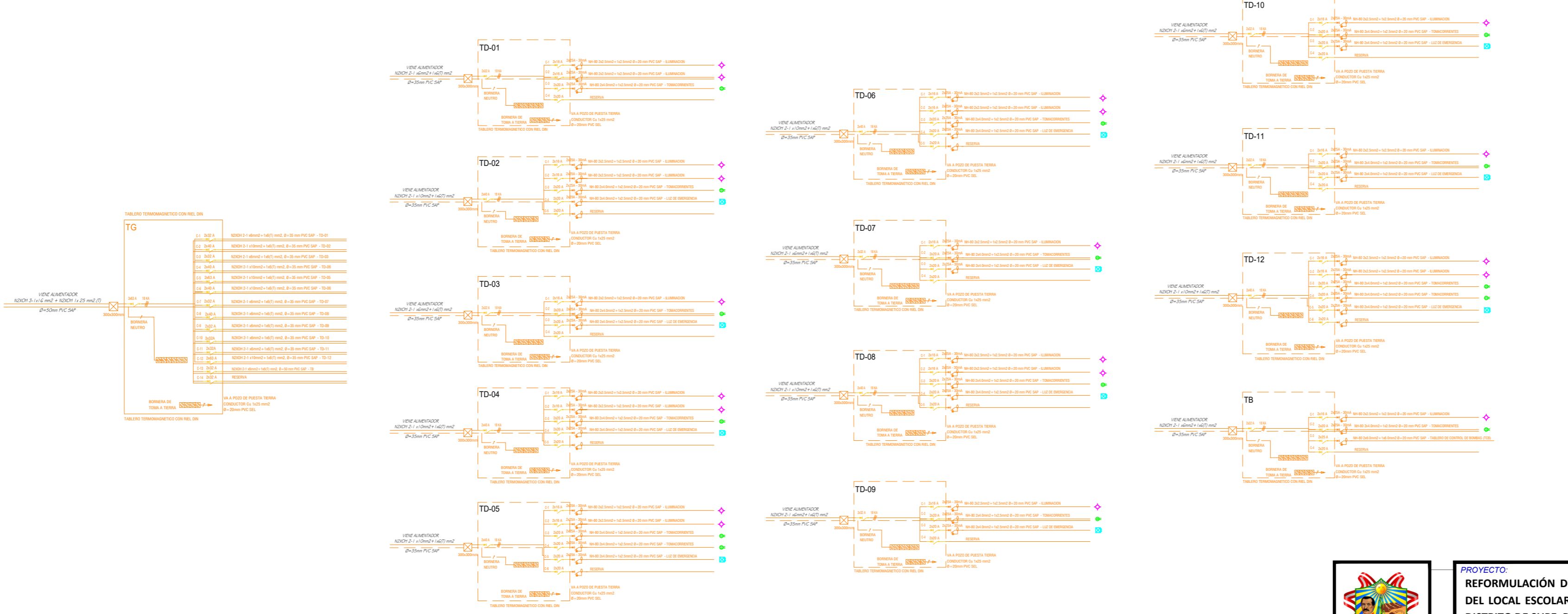


Luminaria Fluorescente de 4 x 18 W



### LEYENDA

SIMBOLO	DESCRIPCION	COTA S.N.P.T.
[Symbol]	MEDIDOR DE ENERGIA ELECTRICA	1.30
[Symbol]	TABLERO GENERAL (h=1.80m a borde superior)	1.80
[Symbol]	TABLERO DE DISTRIBUCION (h=1.80m a borde superior)	1.60
[Symbol]	LUMINARIA PANEL LED CIRCULAR DE 12W	TECHO
[Symbol]	LUMINARIA PANEL LED CIRCULAR DE 18W	TECHO
[Symbol]	LUMINARIA FLUORESCENTE DE 4 x 18 W	TECHO
[Symbol]	SALEDA PARA LUMINARIA ORNAMENTAL LED DE 32W	PISO
[Symbol]	INTERRUPTOR SIMPLE (simple, doble, triple)	1.20
[Symbol]	INTERRUPTOR DE COMUTACION (simple, doble)	1.20
[Symbol]	TOMACORRIENTE DOBLE 07terro	0.40
[Symbol]	TOMACORRIENTE DOBLE 07terro	1.80
[Symbol]	TOMACORRIENTE DOBLE 07terro y tapa o proteccion	0.40
[Symbol]	TOMACORRIENTE DOBLE 07terro y tapa o proteccion	1.20
[Symbol]	CAJA DE PASE OCTOGONAL 150 x 50mm c/ tapa ciega	1.80
[Symbol]	CAJA DE PASE CUADRADA 120 x 120 x 120 c/ tapa ciega	0.40
[Symbol]	LAMPARA DE LUZ DE EMERGENCIA LED 2 x 18 W	2.50
[Symbol]	PULSADOR DE TIEMPO	1.40
[Symbol]	POZO DE TIERRA	PISO
[Symbol]	RED SUBTERRANEA O ALIMENTADOR A TABLEROS	PISO
[Symbol]	TUBERIA EMPOTRADA EN TECHO O PARED	TECHO PARED
[Symbol]	TUBERIA EMPOTRADA EN PISO O PARED	PISO PARED
[Symbol]	TUBERIA EMPOTRADA PARA LINEA A TIERRA	PISO
[Symbol]	EMPALME DE CABLES	
[Symbol]	NUMERO DE CONDUCTORES (con tierra, sin tierra)	



**PROYECTO:** REFORMULACION DEL EXPEDIENTE TECNICO SALDO DE OBRA: RECUPERACION DEL LOCAL ESCOLAR N°392, SEÑOR DE LUREN, CON CODIGO LOCAL N°349986, DISTRITO DE SUPE, PROVINCIA DE BARRANCA, REGION LIMA\*, CUI N°2528582

**PROPIETARIO:** MUNICIPALIDAD DISTRITAL DE SUPE

**PLANO:** INSTALACIONES ELÉCTRICAS PRIMER NIVEL - TOMACORRIENTE

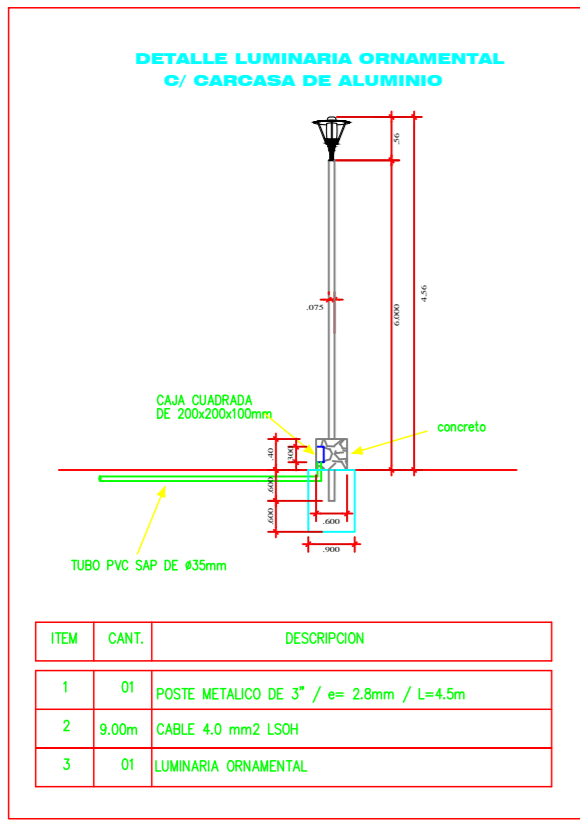
**RESPONSABLE DEL PROYECTO:** SUBGERENCIA DE OBRAS PÚBLICAS Y PROYECTOS

**FECHA:** SETIEMBRE 2025

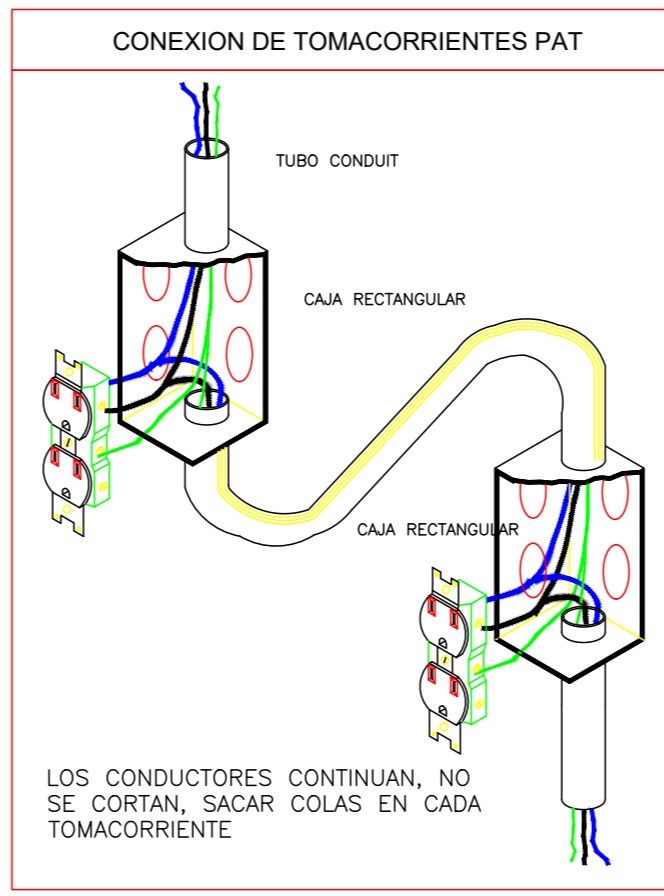
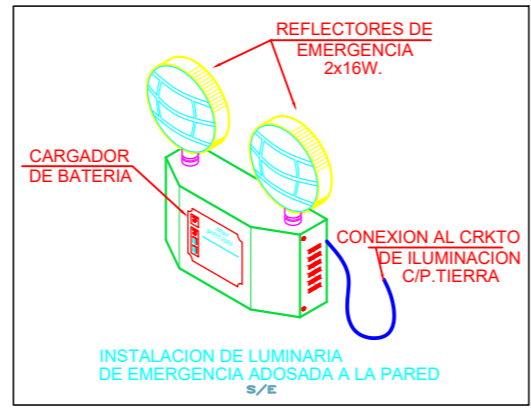
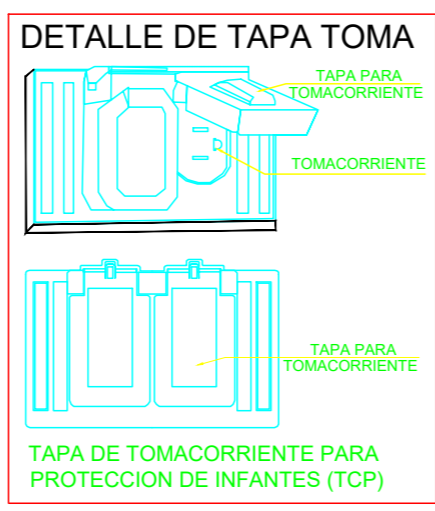
**ESCALA:** 1/100

**CODIGO DE PLANO:** IE-05

REGION: Lima  
PROVINCIA: Barranca  
DISTRITO: Supe



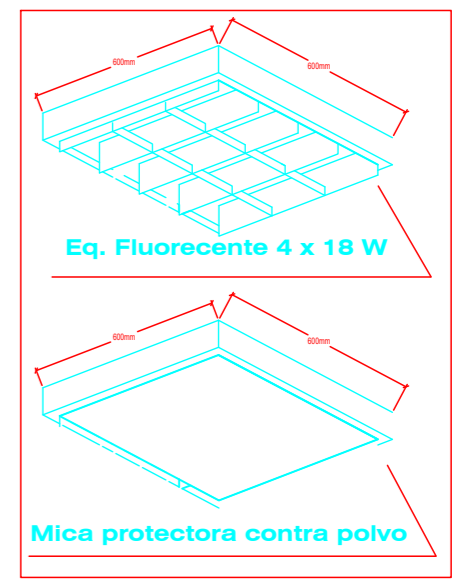
Luminaria Led Ornamental C/ Carcasa de Aluminio



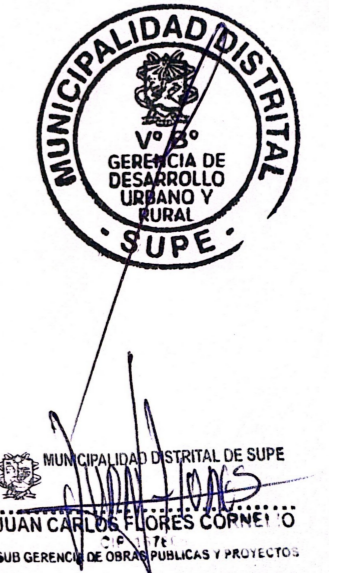
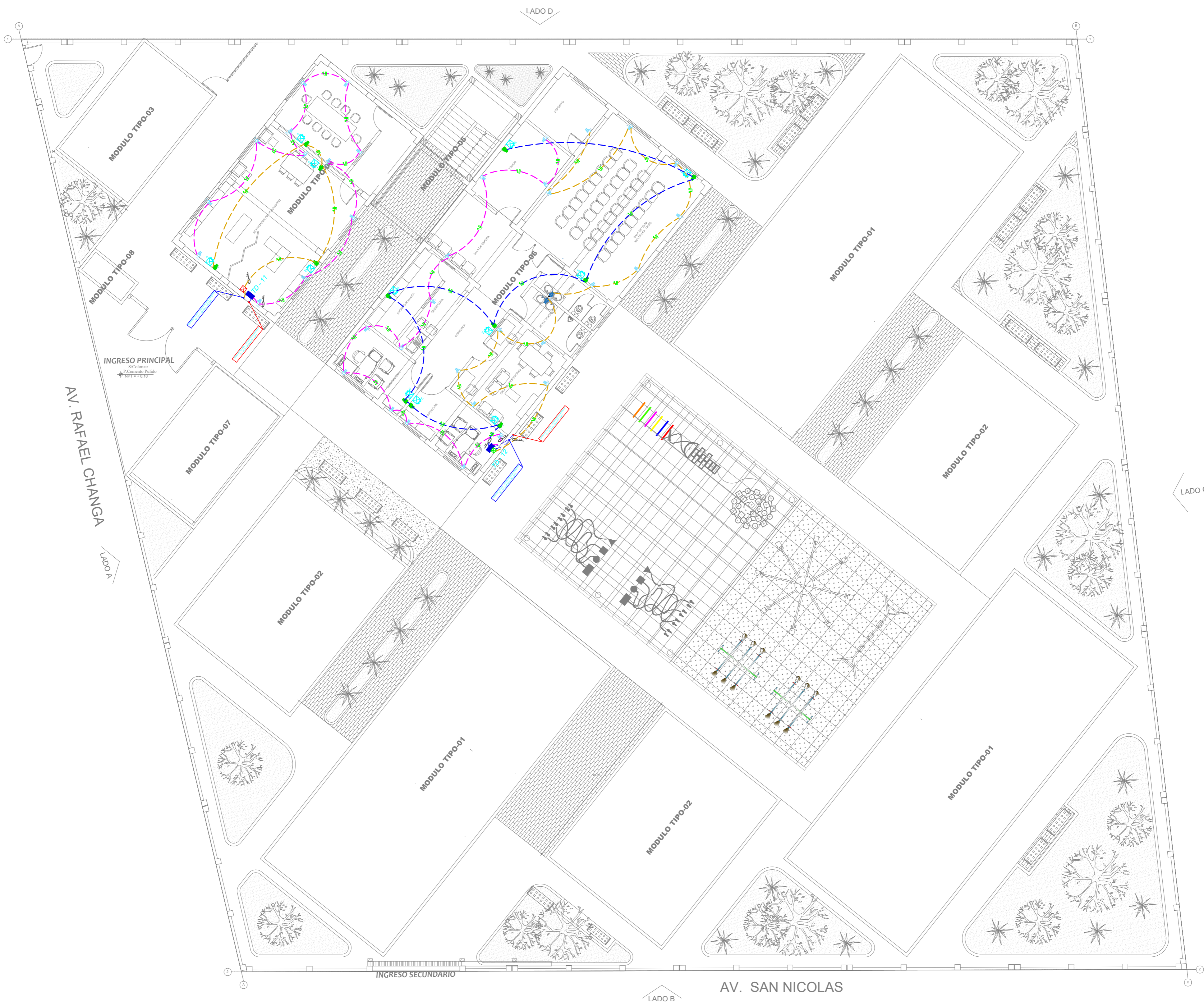
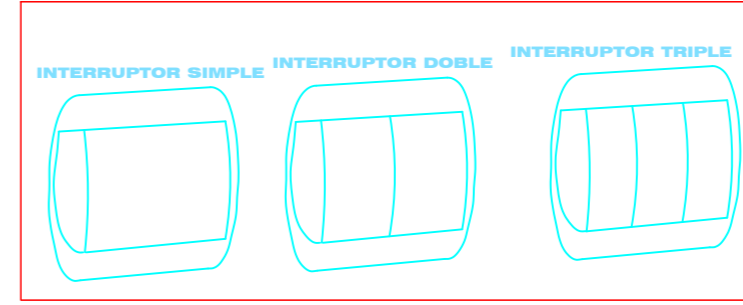
Luminaria Panel Led Circular de 12 W



Luminaria Panel Led Circular de 12 W

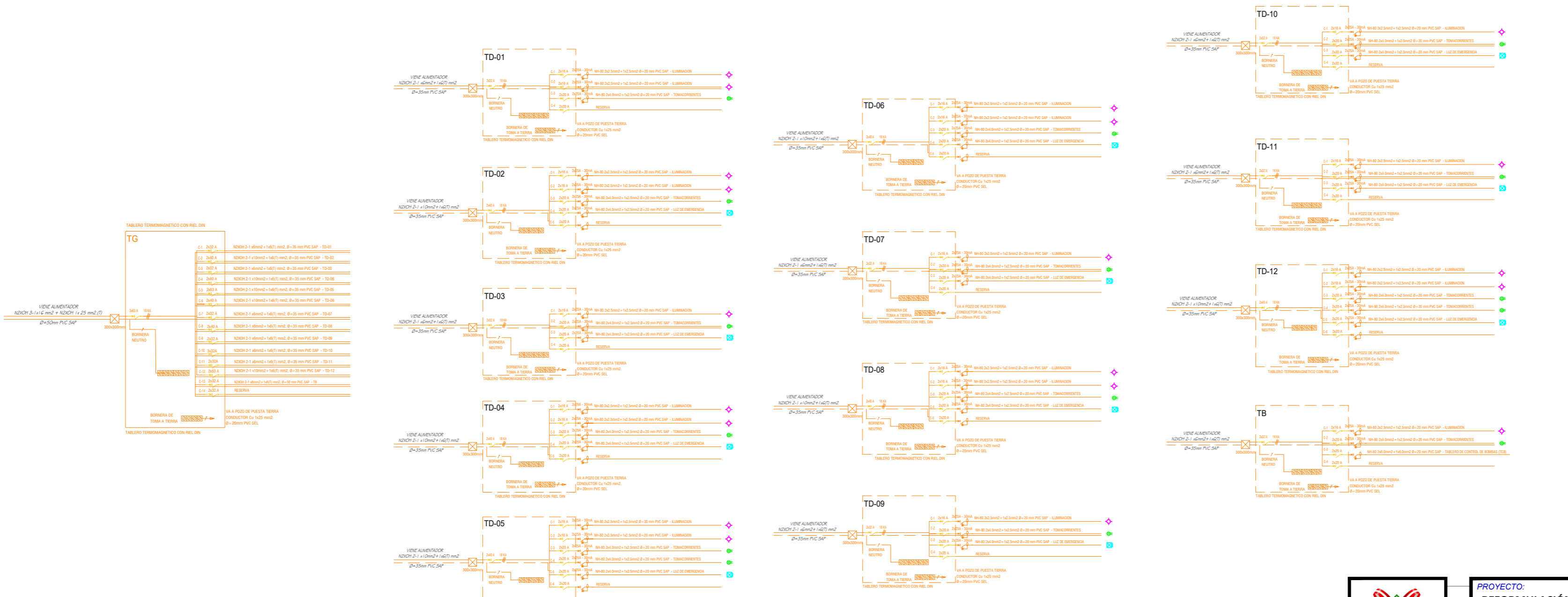


Luminaria Fluorescente de 4 x 18 W



### LEYENDA

SIMBOLO	DESCRIPCION	COTA S.N.P.T.
	MEDIDOR DE ENERGIA ELECTRICA	1.30
	TABLERO GENERAL (h=1.80m al borde superior)	1.80
	TABLERO DE DISTRIBUCION (h=1.80m al borde superior)	1.80
	LUMINARIA PANEL LED CIRCULAR DE 12W	TECHO
	LUMINARIA PANEL LED CIRCULAR DE 18W	TECHO
	LUMINARIA FLUORESCENTE DE 4 x 18 W	TECHO
	SALIDA PARA LUMINARIA ORNAMENTAL LED DE 32W	PISO
	INTERRUPTOR SIMPLE (simple, doble, triple)	1.20
	INTERRUPTOR DE COMUTACION (simple, doble)	1.20
	TOMACORRIENTE DOBLE 07Am	0.40
	TOMACORRIENTE DOBLE 07Am	1.80
	TOMACORRIENTE DOBLE 07Am y tapa o proteccion	0.40
	TOMACORRIENTE DOBLE 07Am y tapa o proteccion	1.20
	CAJA DE PASE OCTOGONAL (150 x 50mm) tapa ciega	1.80
	CAJA DE PASE CUADRADA (1"0" 12" x 12" x 5" tapa ciega)	0.40
	LAMPARA DE LUZ DE EMERGENCIA LED 2 x 18 W	2.50
	PALSAADOR DE TIERRA	1.40
	POZO DE TIERRA	PISO
	RED SUBTERRANEA O ALIMENTADOR A TABLEROS	PISO
	TUBERIA EMPOTRADA EN TECHO O PARED	TECHO PARED
	TUBERIA EMPOTRADA EN PISO O PARED	PISO PARED
	TUBERIA EMPOTRADA PARA LINEA A TIERRA	PISO PARED
	EMPALME DE CABLES	
	NUMERO DE CONDUCTORES (con tierra, sin tierra)	



REGION: Lima  
PROVINCIA: Barranca  
DISTRITO: Supe

**PROYECTO:**  
REFORMULACION DEL EXPEDIENTE TECNICO SALDO DE OBRA: RECUPERACION DEL LOCAL ESCOLAR N°392, SEÑOR DE LUREN, CON CODIGO LOCAL N°349986, DISTRITO DE SUPE, PROVINCIA DE BARRANCA, REGION LIMA, CUI N°2528582

**PROPIETARIO:**  
MUNICIPALIDAD DISTRITAL DE SUPE

**PLANO:**  
INSTALACIONES ELÉCTRICAS SEGUNDO NIVEL - TOMACORRIENTE

**RESPONSABLE DEL PROYECTO:**  
SUBGERENCIA DE OBRAS PÚBLICAS Y PROYECTOS

**DISEÑADO:**  
SUBGERENCIA DE OBRAS PÚBLICAS Y PROYECTOS

**FECHA:** SETIEMBRE 2025  
**ESCALA:** 1/100

**CODIGO DE PLANO:**  
**IE-06**